

الکتروپمپ صنعتی سه فاز و تک فاز (پمپ آب صابون)



اطلاعات بیشتر
و درخواست کالا

الکتروپمپ صنعتی سه فاز و تک فاز (پمپ آب صابون)

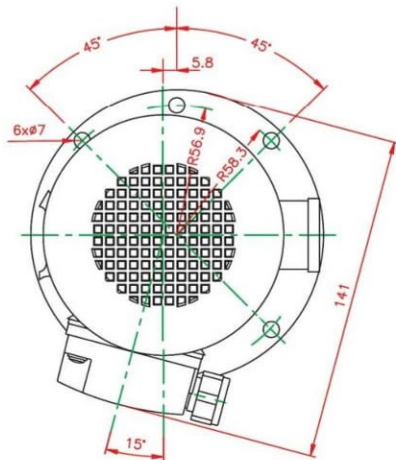
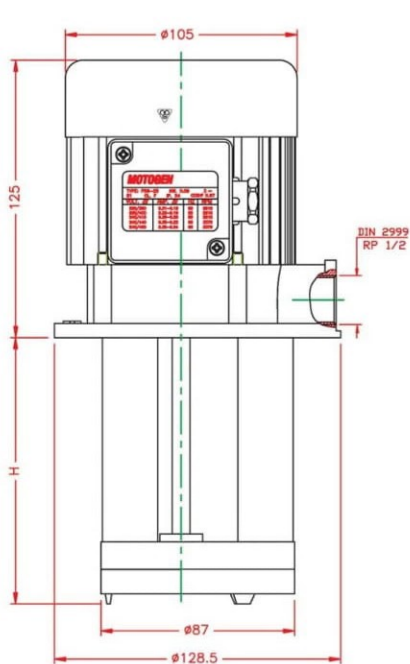
الکتروپمپ آب صابون موتوژن از خانواده پمپ‌های سانتریفیوژ می‌باشد که برای خنک کاری قطعات و یا تجهیزات مورد استفاده قرار می‌گیرد. مایع خنک کننده آن آب صابون یا مایعاتی دیگر با غلظت و ویسکوزیته پایین می‌باشد که وظیفه کاهش حرارت از یک موتور یا دستگاه یا نقطه‌ای که در حال تولید گرما است را به عهده دارد. طراحی این محصول به گونه‌ای بوده که پمپ به صورت مستغرق و غوطه‌ور داخل سیال قرار گرفته و به وسیله یک شفت بلند پمپ به الکتروموتور که خارج از محیط سیال قرار دارد متصل می‌شود.

پمپ آب صابون موتوژن تبریز یکی از پمپ‌های صنعتی موجود در بازار است که در دو نوع سه فاز و تک فاز و با ارتفاع پایه‌های مختلف 85، 120، 140 و 146 میلی‌متر برای کاربری و دستگاه‌های متفاوت مانند دستگاه‌های تراش و حفاری از سال 1352 در حال تولید است. این الکتروپمپ با روتور قفس سنجابی، درجه حفاظت IP54 و روش تهویه IC411 با پروانه‌های خنک کننده و پره های روتور، مناسب برای کار دائم می‌باشد. کلاس عایق حرارتی این نوع پمپ موتوژن تبریز F و توان نسبتاً بالایی برابر 0.09 کیلووات دارد. سرعت موتور این نوع پمپ در فرکانس 50 هرتز برابر 2800 دور در دقیقه و جنس بدنه و پروانه آن پلاستیک می‌باشد.

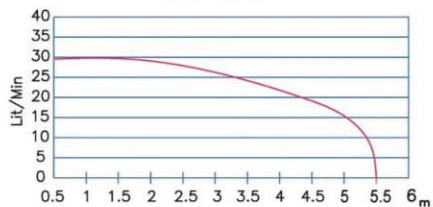
مدل‌های تک فاز پمپ‌های آب صابون موتوژن به صورت P56-10، P56-11، P56-13، P56-15 و مدل‌های سه فاز به صورت P56-20، P56-21، P56-23، P56-25 در دسترس می‌باشد.

الکترو پمپ صنعتی

مناسب برای انواع ماشین های ابزار



منحنی دبی - ارتفاع



| تیپ | | ارتفاع پایه |
|--------|--------|-------------|
| تک فاز | سه فاز | H(mm) |
| P56-10 | P56-20 | 85 |
| P56-11 | P56-21 | 120 |
| P56-13 | P56-23 | 140 |
| P56-15 | P56-25 | 146 |

H مطابق سفارش، قابل تغییر می باشد.

| مشخصات فنی | سه فاز | تکفاز با خازن دائم |
|-------------------|----------------|--------------------|
| توان ورودی (W) | 90 | 90 |
| ولتاژ(ولت) | 220Δ / 380Y | |
| جریان نامی (آمپر) | 0.31Δ / 0.180Y | 0.43 |
| فرکانس (هرتز) | 50/60 | 50/60 |
| سرعت نامی (RPM) | 2810 / 3370 | 2800 / 3360 |
| کلاس حرارتی | F | F |
| درجه حفاظت | IP54 | IP54 |
| نوع کار | S1 | S1 |
| مشخصات خازن | - | 2 μF 400V |