

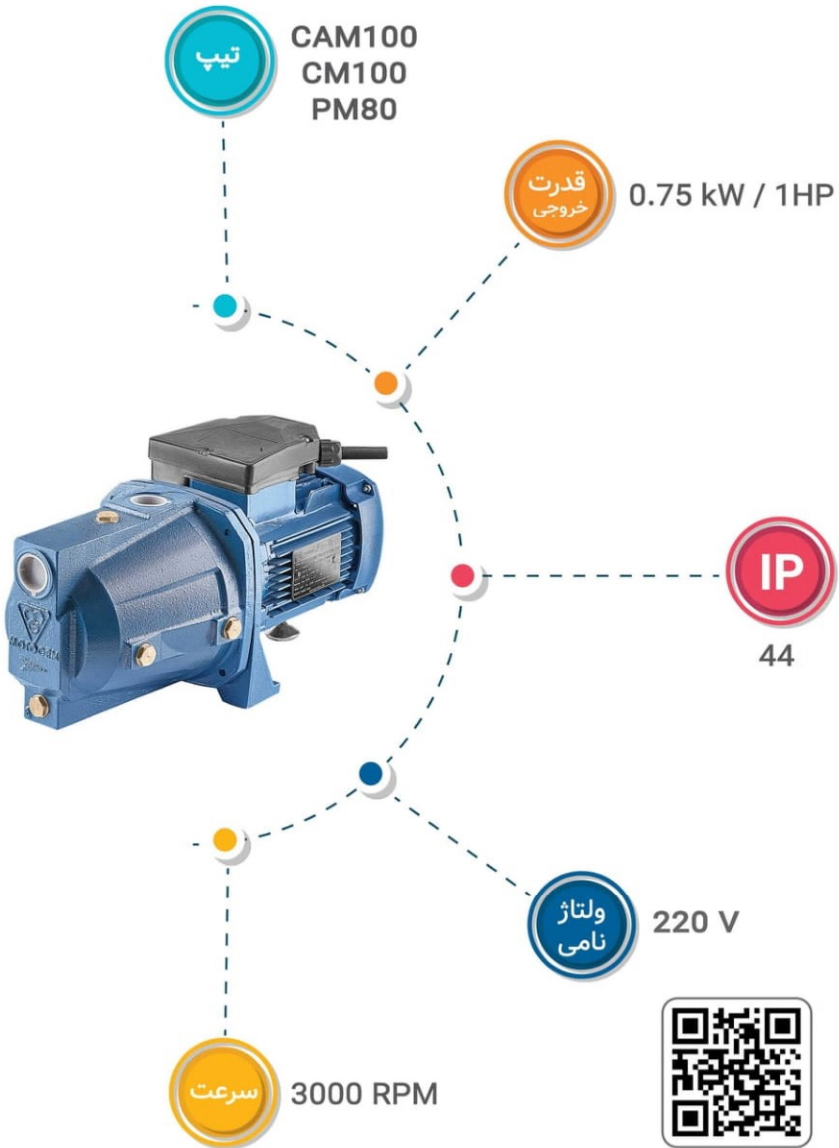


الکتروپمپ‌های  
آب خانگی

Domestic  
Water Pumps



## الکتروپمپ های آب خانگی



اطلاعات بیشتر  
و درخواست کالا

## الکتروپمپ های آب خانگی

گسترش روز افزون جمعیت آپارتمان نشین و افزایش چشمگیر مصرف آب عواملی هستند که تأمین آب با فشار مناسب را به عنوان یک چالش جدی مطرح می‌کند. از این رو الکتروپمپ آب خانگی یکی از تجهیزات ضروری برای زندگی روزمره به خصوص در کلان‌شهرها می‌باشد.

در طراحی و ساخت پمپ آب خانگی 2 عامل اصلی مد نظر قرار می‌گیرد:

1- دبی (Q): نرخ سیالی که پمپ می‌تواند در واحد زمان از خود عبور دهد. دبی پمپ آب مبتنی بر تعداد واحدهای سرویس گیرنده و شیرهای آب موجود در آن می‌باشد.

2- ارتفاع (H): میزان ارتفاع حداکثری است که یک پمپ می‌تواند با غلبه بر جاذبه، سیال را به آن ارتفاع ارسال کند.

الکتروپمپ جتی موتوژن (CAM100) می‌تواند بیشینه ارتفاع 45 متر و دبی 3 متر مکعب بر ساعت را به صورت خود مکش (self-priming) تأمین می‌نماید. این پمپ‌ها برای ساختمان‌های 4 طبقه تک واحدی مناسب می‌باشند.

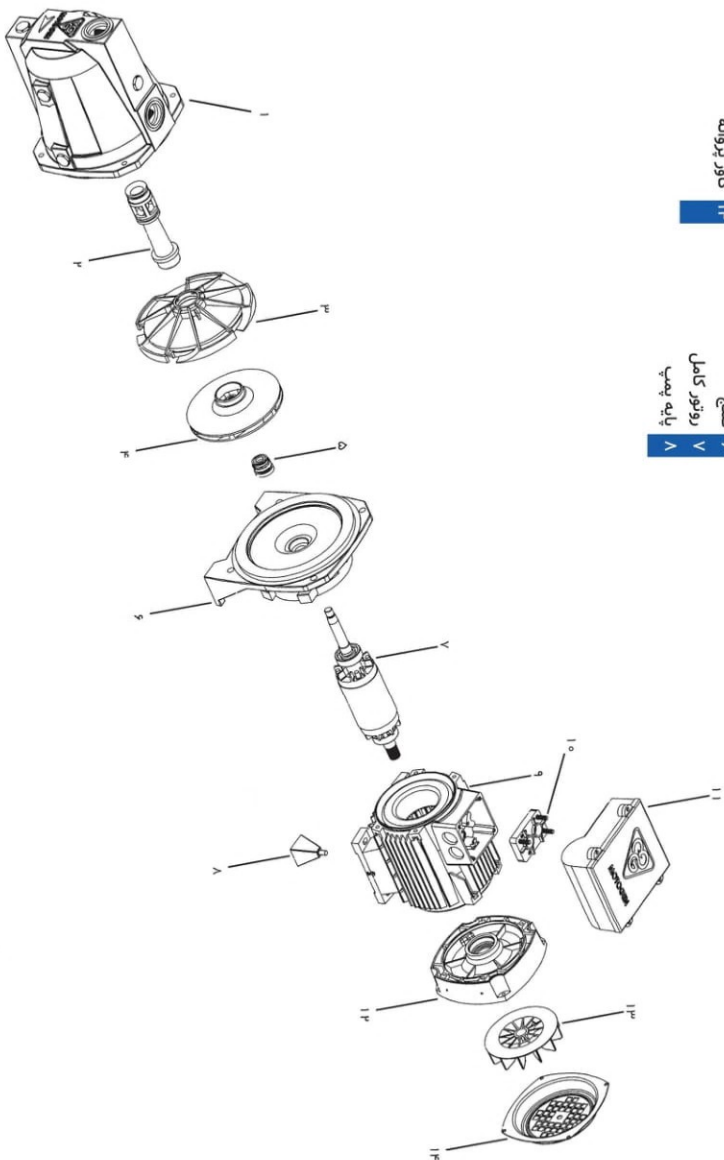
الکتروپمپ بشقابی موتوژن (CM100) دارای بیشینه ارتفاع 32 متر و بیشینه دبی 5 متر مکعب بر ساعت است. این پمپ آب با توجه به هد و دبی خود می‌تواند گزینه مناسبی برای ساختمان‌های 1 تا 3 طبقه تک واحدی باشد.

الکتروپمپ‌های تولیدی موتوژن مجهز به ترموگارد (حفاظت در برابر افزایش دمای موتور) بوده و دارای درجه حفاظت IP44 می‌باشند که با ولتاژ نامی 220 ولت و سرعت 2800 دور در دقیقه کار می‌کنند.

## الکتروپمپ خانگی جتی

CAM100

۹	استاتور کامل	۱	محفظه فیلتر
۱۰	ترمیال برید	۲	لوله ونتوری
۱۱	جعبه ترمیال برید	۳	دیفوزور
۱۲	براکت عقب	۴	پروانه پمپ
۱۳	پروانه خنک کاری	۵	فیلج
۱۴	کاور پروانه	۶	روتور کامل
		۷	پایه پمپ
		۸	



۷ استاتور کامل

۸ ترمینال برد

۹ جعبه ترمینال برد

۱۰ براکت عقب

۱۱ پروانه خنک کاری

۱۲ کاور پروانه

۱ محفظه جلویی

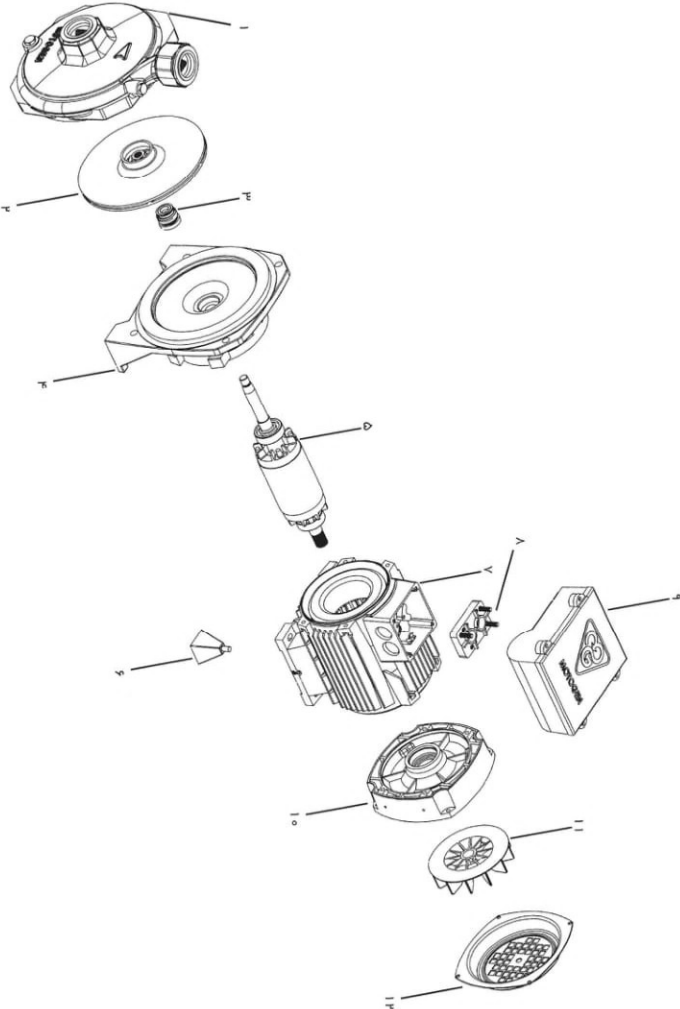
۲ پروانه پمپ

۳ سیل مکانیکی

۴ فلنج

۵ روتور کامل

۶ پایه پمپ



الکتروپمپ خانگی بشقابی

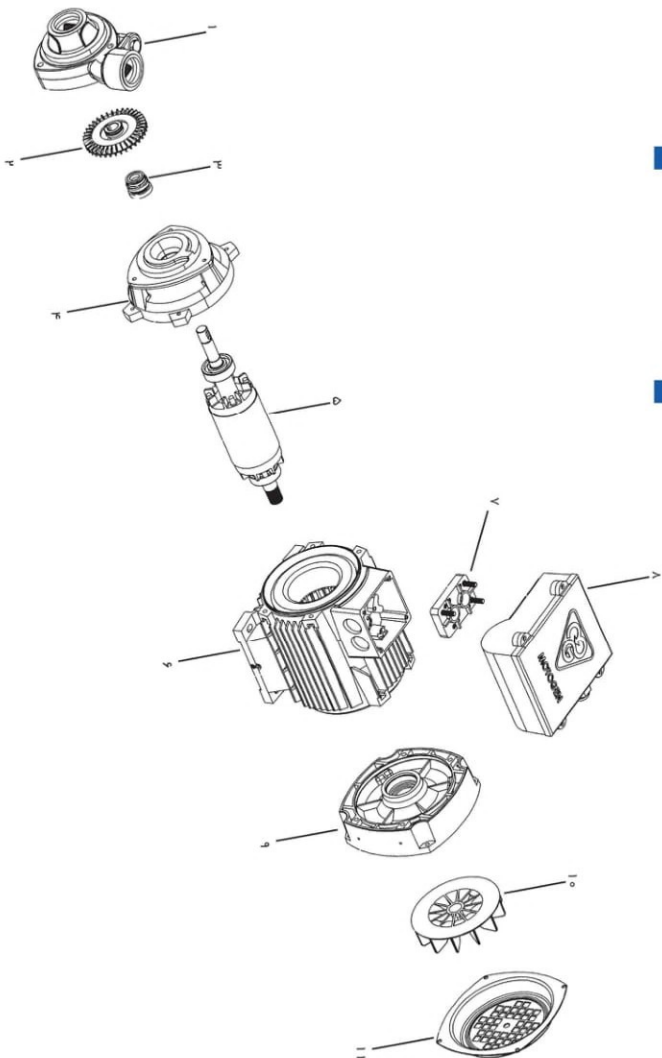
CM100

## الکتروپمپ خانگی محیطی

PM80

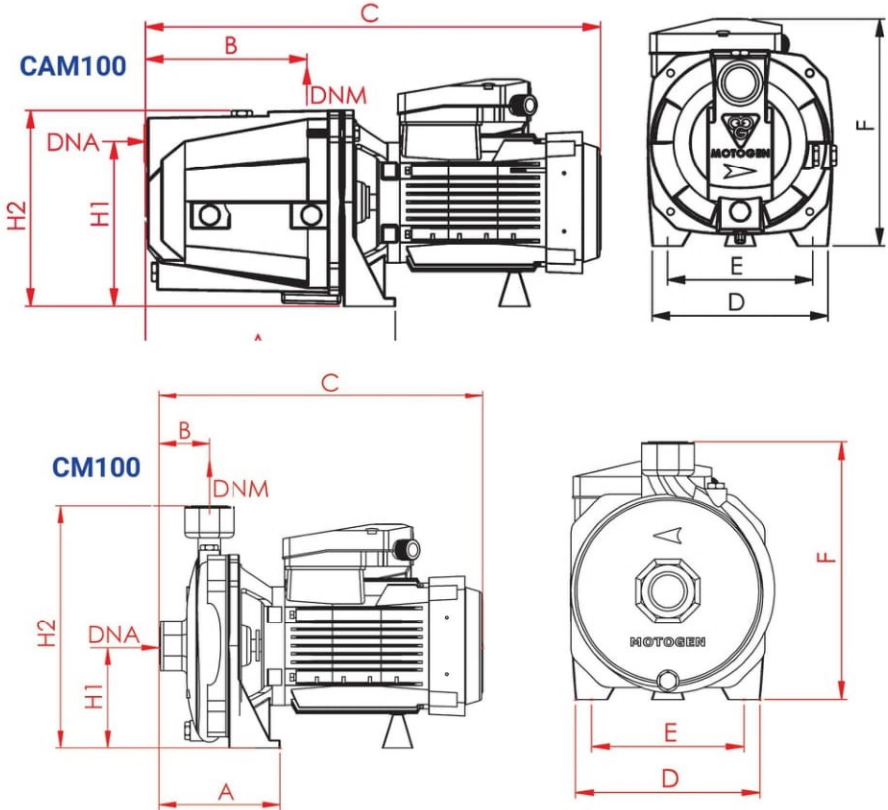
۷ ترمینال برد  
۸ جعبه ترمینال برد  
۹ براکت عقب  
۱۰ پروانه خنک کاری  
۱۱ کاور پروانه

۱ محفظه جلادونی  
۲ پروانه برنجی  
۳ سیل مکانیکی  
۴ فنچ  
۵ روتور کامل  
۶ استاتور کامل



خصوصیات:

- مجهز به ترموگارد ( حفاظت در برابر افزایش دمای موتور )
- کم مصرف
- کم صدا
- مقاوم در برابر نفوذ آب



مشخصات ابعادی

تیپ	وزن (Kg)	DNA(inch)	DNM(inch)	A	B	C	D	E	F	H1	H2
CAM100	17.2	1"	1"	230	140	420	180	140	195	152	185
CM100	12.2	1"	1"	120	50	320	180	140	238	100	138

مشخصات الکتریکی و هیدرولیکی

تیپ	توان (KW/HP)	ولتاژ (V)	جریان (A)	سرعت (rpm)	IP	حداکثر ارتفاع (m)	حداکثر دبی (m <sup>3</sup> /h)
CAM100	0.75/1	220	4.7	2800	44	52	3
CM100	0.75/1	220	5.2	2800	44	32	5