

ELECTROGEN

SPINNING
YOUR
WORLD

Water Pumps

پمپ‌های آب



ELECTROGEN

SPINNING YOUR WORLD

Water Pumps

www.electrogenco.com

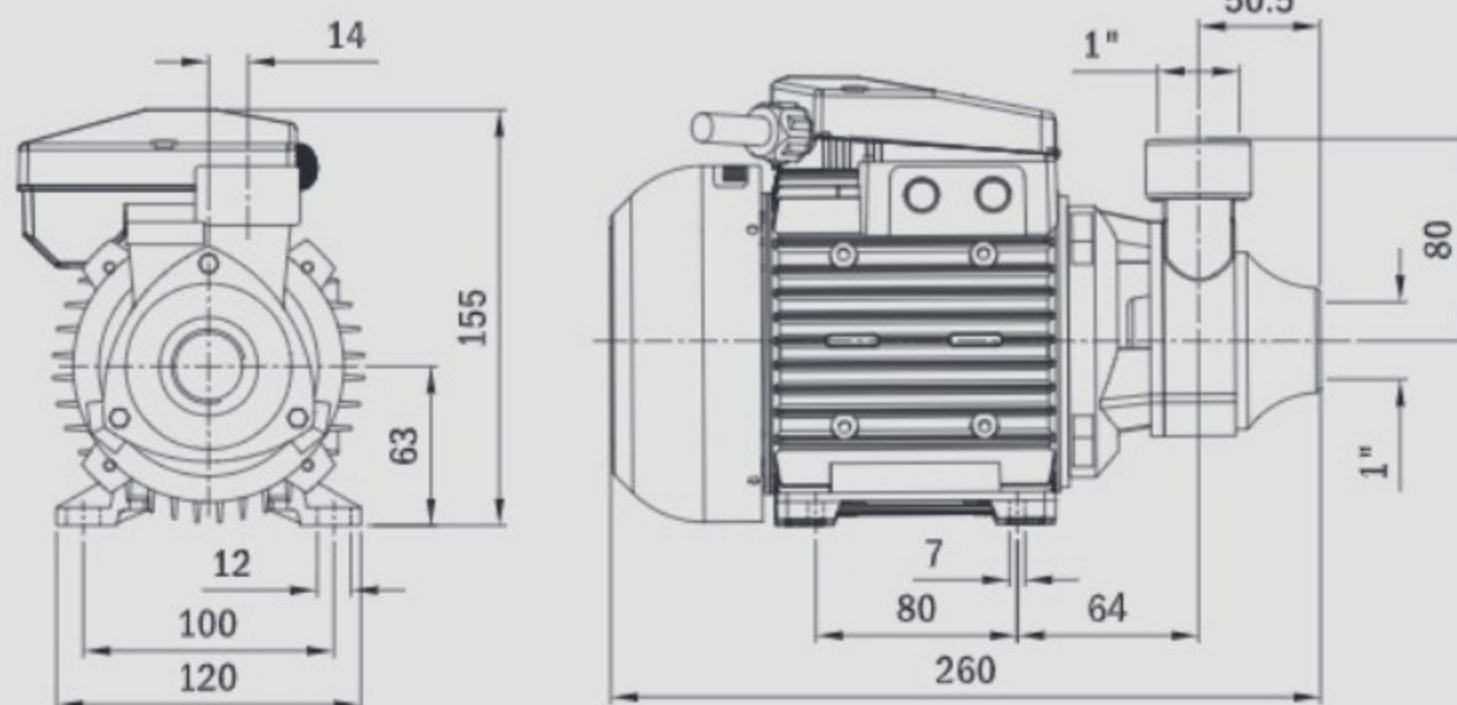


پمپ آب محیطی

KPM50



Model Single Phase	Intlet/Outlet	Power		Q								
		Hp	W		m ³ /h	0.3	0.6	0.9	1.2	1.5	1.8	2.1
KPM50	G1"/G1"	0.5	370	H	Lit/min	5.0	10	15	20	25	30	35
					m	35	30	25	20	16	11	5.0





ELECTROGEN

SPINNING YOUR WORLD

Water Pumps

www.electrogenco.com



ELECTROGEN

پمپ آب محیطی

KPM50

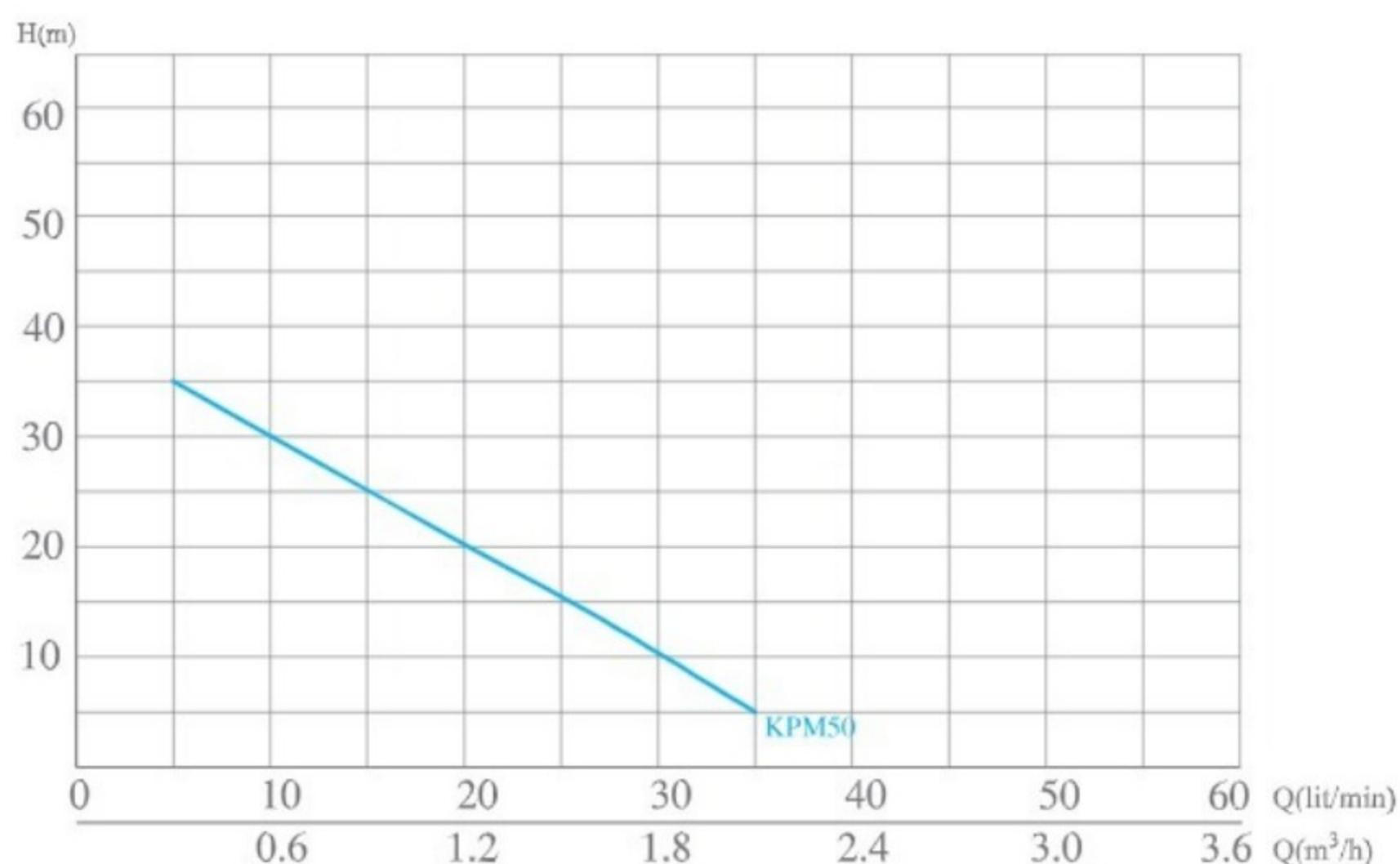
پمپ آب KPM50، با عملکرد مطلوب دارای مصرف توان پائین می باشد، که جهت مصارف خانگی به منظور افزایش فشار منبع آب در کانالها و سیستم توزیع خودکار آب به وسیله یک مخزن کوچک با کلید خودکار مناسب می باشد. به منظور عملکرد صحیح پمپ، باید از آب تمیز یا مایعات غیر خورنده که عاری از شن یا سایر ناخالصی ها هستند استفاده شود.

شرایط کاری

- حداکثر دمای مجاز محیط کار 40°C
- حداکثر دمای مجاز سیال مصرفی 60°C
- ظرفیت مکش مناسب در دبی های کم و زیاد

خصوصیات ساختمان پمپ

- بدنه از جنس چدن
- الکتروموتور القایی از نوع تک فاز دو قطب 2850 rpm
- آب بند مکانیکی از جنس (کربن/سرامیک/NBR)
- شفت از جنس فولاد ضد زنگ
- دارای محافظ حرارتی
- درجه حفاظتی IP44
- کلاس عایقی F





ELECTROGEN

SPINNING YOUR WORLD

Water Pumps

www.electrogenco.com



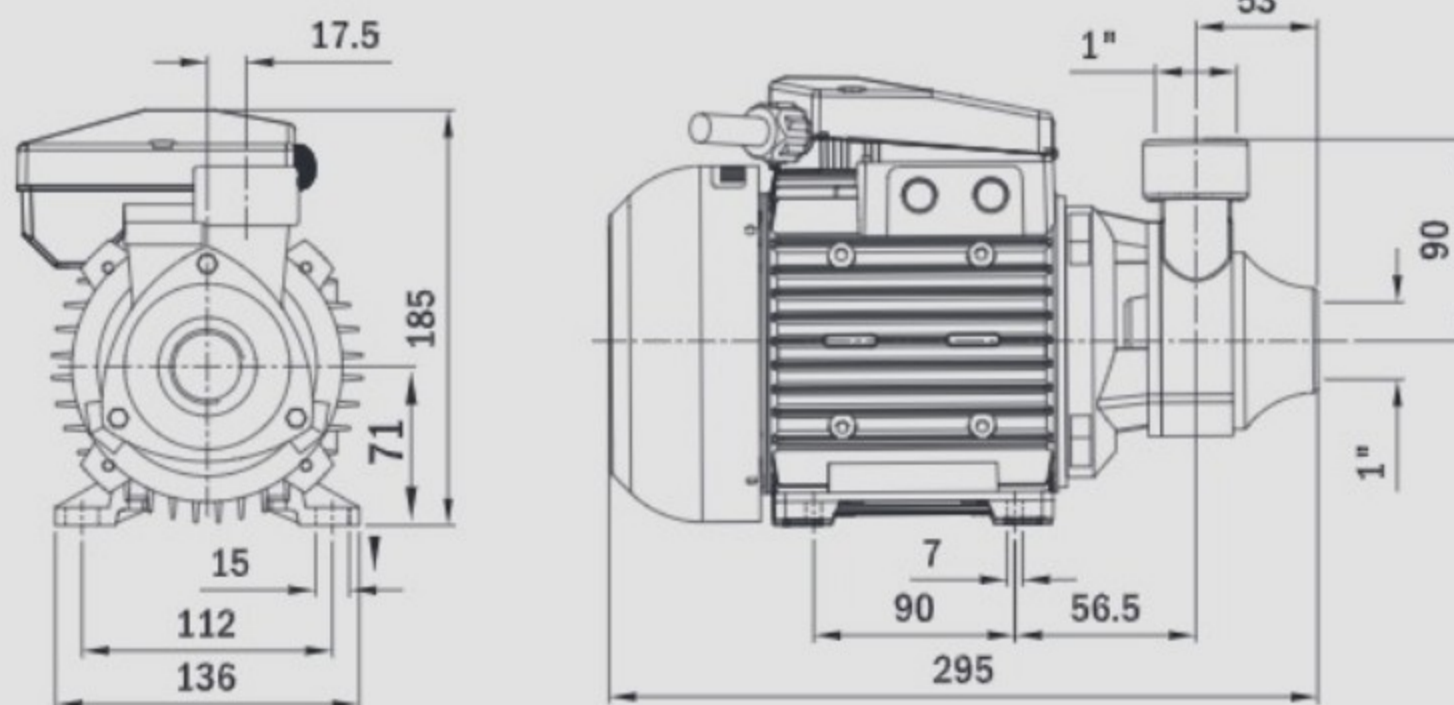
الکتروژن

پمپ آب محیطی

KPM100



Model	Single Phase	Intlet/Outlet	Power		Q								
			Hp	W		m ³ /h	0.6	1.0	1.5	1.8	2.1	2.4	3.0
						Lit/min	10	16	25	30	35	40	50
KPM100		G1"/G1"	1	746	H	m	50	44	35	30	25	20	10





ELECTROGEN

SPINNING YOUR WORLD

Water Pumps

www.electrogenco.com



ELECTROGEN

پمپ آب محیطی

KPM100

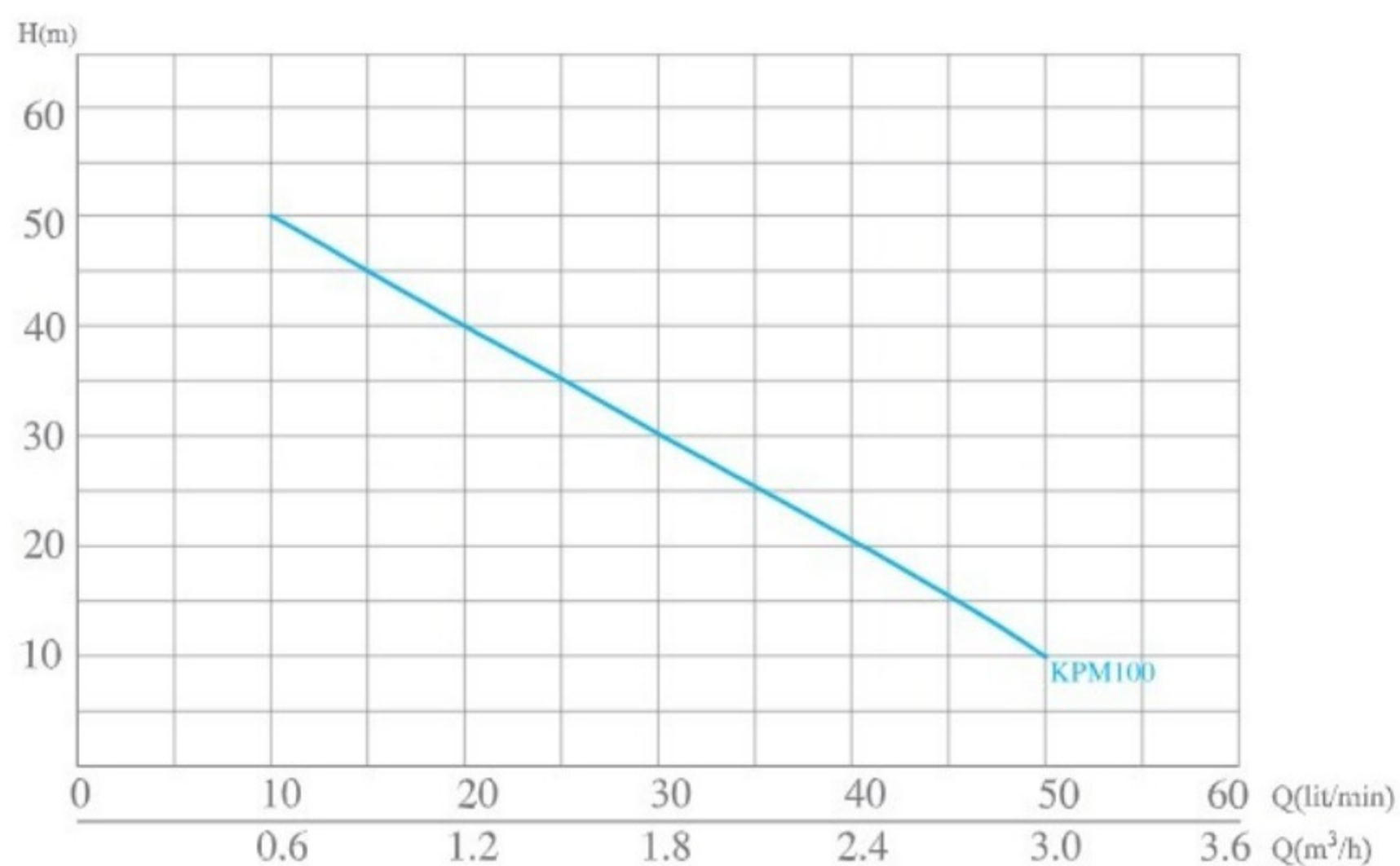
پمپ آب KPM100، با عملکرد مطلوب دارای مصرف توان پائین می باشد، که جهت مصارف خانگی به منظور افزایش فشار منبع آب در کانالها و سیستم توزیع خودکار آب به وسیله یک مخزن کوچک با کلید خودکار مناسب می باشد. به منظور عملکرد صحیح پمپ، باید از آب تمیز یا مایعات غیر خورنده که عاری از شن یا سایر ناخالصی ها هستند استفاده شود.

شرایط کاری

- حداکثر دمای مجاز محیط کار 40°C
- حداکثر دمای مجاز سیال مصرفی 60°C
- ظرفیت مکش مناسب در دبی های کم و زیاد

خصوصیات ساختمان پمپ

- بدنه از جنس چدن
- الکتروموتور القایی از نوع تک فاز دو قطب 2850 rpm
- آب بند مکانیکی از جنس (کربن/سرامیک/NBR)
- شفت از جنس فولاد ضد زنگ
- دارای محافظ حرارتی
- درجه حفاظتی IP44
- کلاس عایقی F





ELECTROGEN

SPINNING YOUR WORLD

Water Pumps

www.electrogenco.com



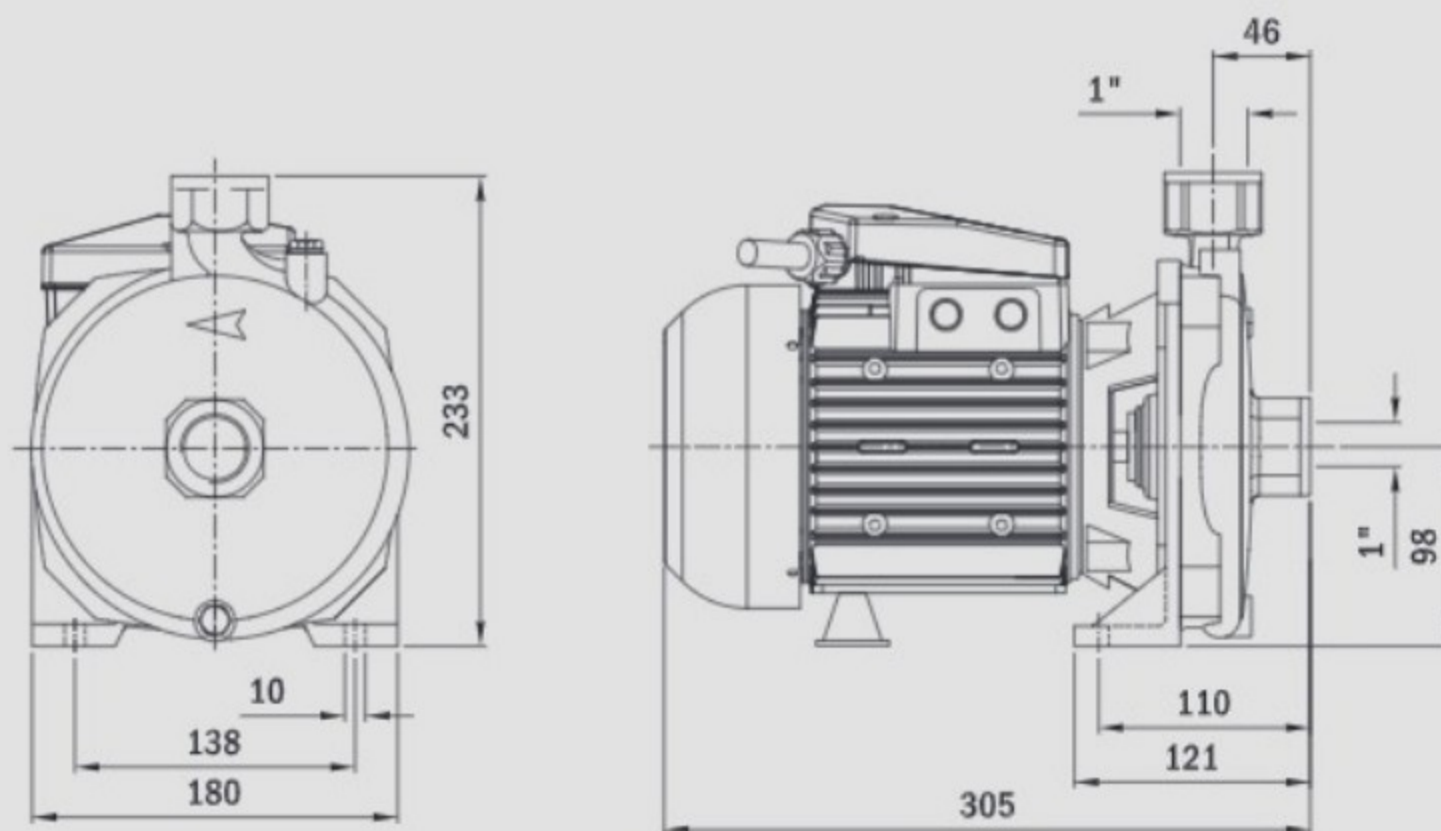
الکتروژن

پمپ آب گریز از مرکز

CM100



Model	Single Phase	Intlet/Outlet	Power		Q										
			Hp	W		m ³ /h	0	1.2	1.8	2.4	3.0	3.6	4.2	4.8	5.4
CM100		G1"/G1"	1	746	H	Lit/min	0	20	30	40	50	60	70	80	90
						m	36	33	31	30	28	26	25	23	20





ELECTROGEN

SPINNING YOUR WORLD

Water Pumps

www.electrogenco.com



ELECTROGEN

پمپ آب گریز از مرکز

CM100

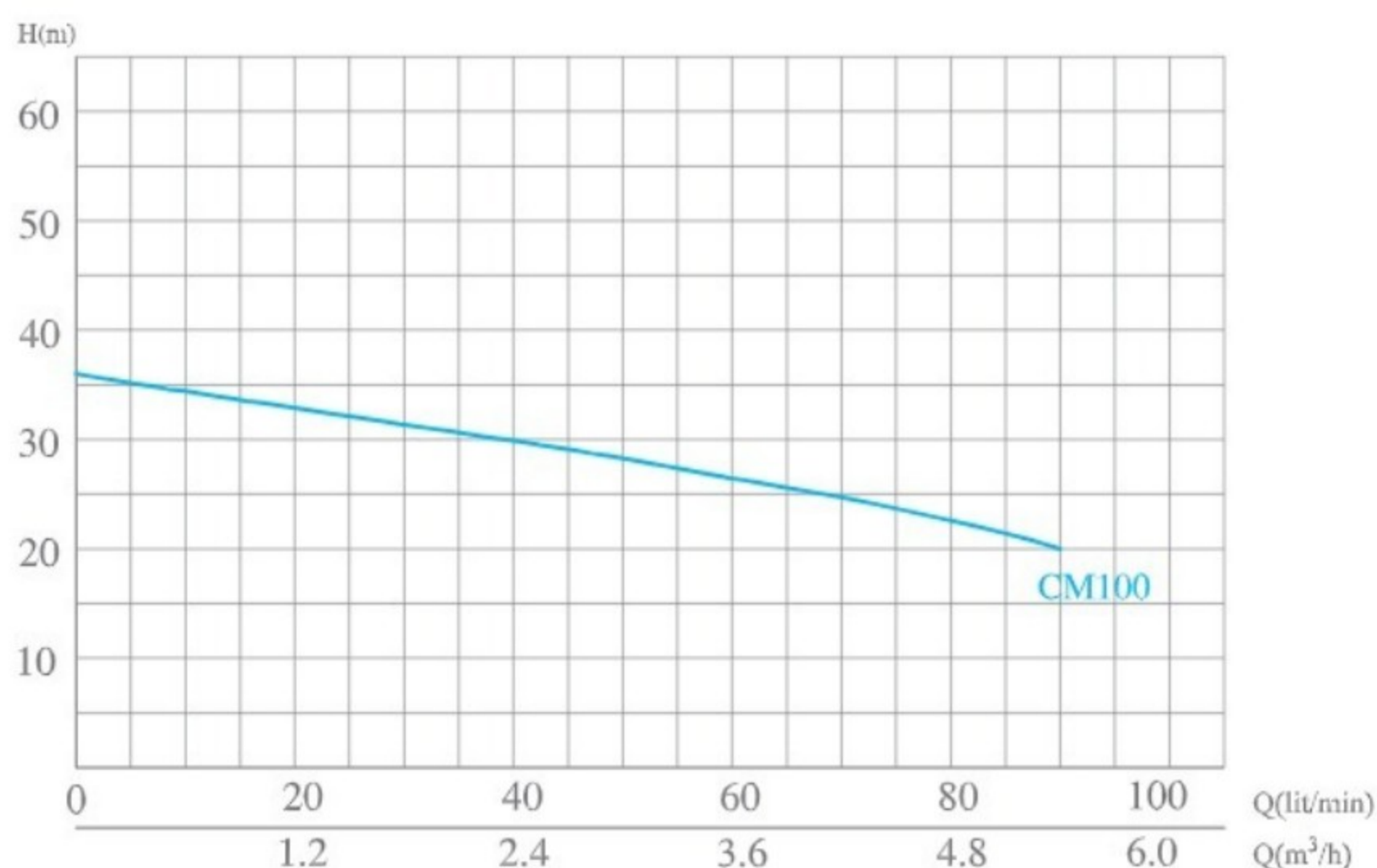
پمپ آب گریز از مرکز، تک پروانه ای CM100 طیف وسیعی از ظرفیتهای مورد نیاز در مصارف خانگی، کشاورزی و صنعتی را پوشش می دهد. این پمپ ها در سیستم توزیع اتوماتیک با مخازن سائز کوچک و متوسط برای سیستمهای آبیاری قطره ای و سیلابی در باغها و مصارف کشاورزی جهت افزایش فشار سیستم در کانالها استفاده می شوند. این نوع از پمپ ها قابل اطمینان، ساده و بی صدا و دارای هزینه نگهداری نسبتاً پایینی هستند.

شرایط کاری

- حداکثر دمای مجاز محیط کار 40°C
- حداکثر دمای مجاز سیال مصرفی 60°C
- ظرفیت مکش مناسب در دبی های کم و زیاد
- حداکثر قدرت مکش ۵ متر

خصوصیات ساختمان پمپ

- بدنه از جنس چدن
- الکتروموتور القایی از نوع تک فاز دو قطب 2850 rpm
- آب بند مکانیکی از جنس (کربن/سرامیک/NBR)
- شفت از جنس فولاد ضد زنگ
- دارای محافظ حرارتی
- درجه حفاظتی IP44
- کلاس عایقی F





ELECTROGEN

SPINNING YOUR WORLD

Water Pumps

www.electrogenco.com



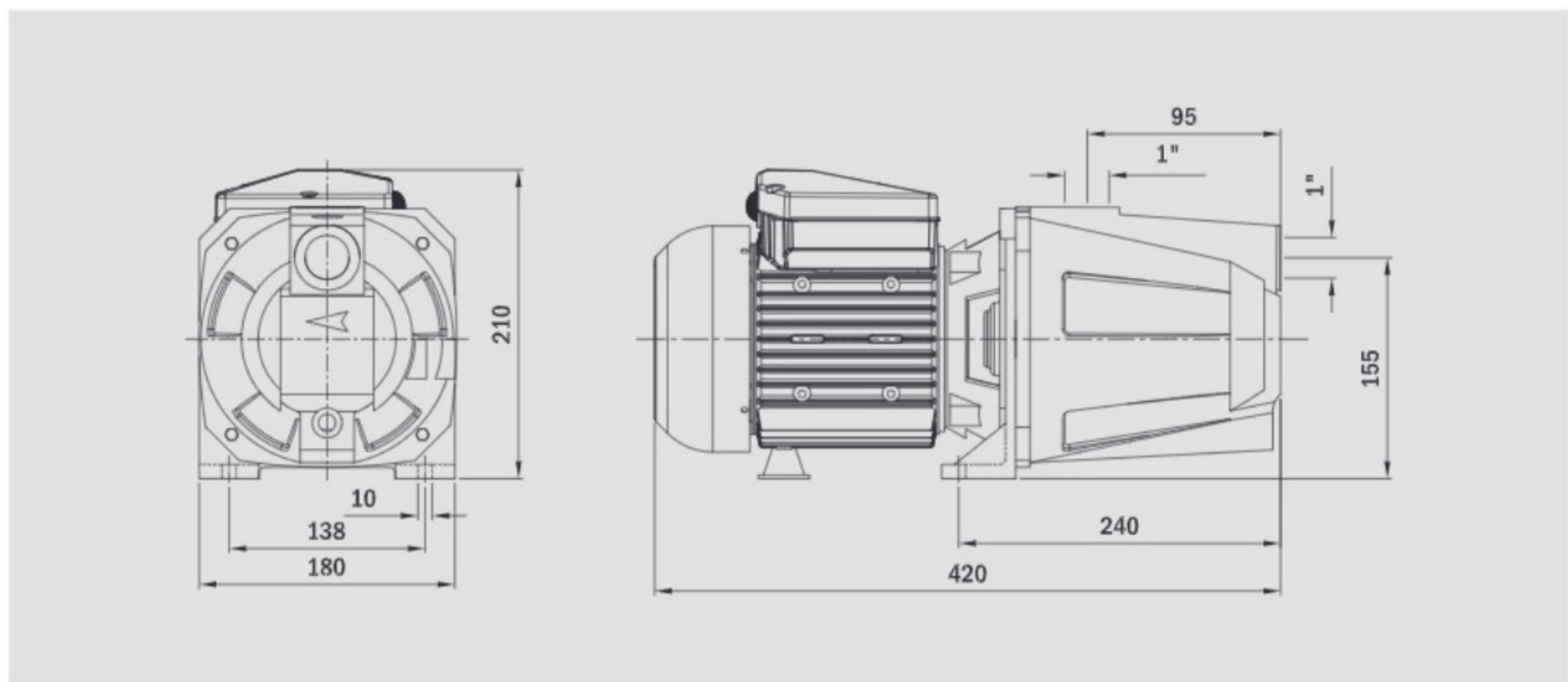
الکتروژن

پمپ آب خودمکشی

CAM100



Model	Single Phase	Intlet/Outlet	Power		Q	Flow Rate									
			Hp	W		m ³ /h	0	0.6	0.9	1.2	1.5	1.8	2.1	2.4	2.6
CAM100		G1"/G1"	1	746	H	Lit/min	0	10	15	20	25	30	35	40	43
						m	52	43	37	35	30	26	21	17	3.0





ELECTROGEN

SPINNING YOUR WORLD

Water Pumps

www.electrogenco.com



ELECTROGEN

پمپ آب خودمکشی

CAM100

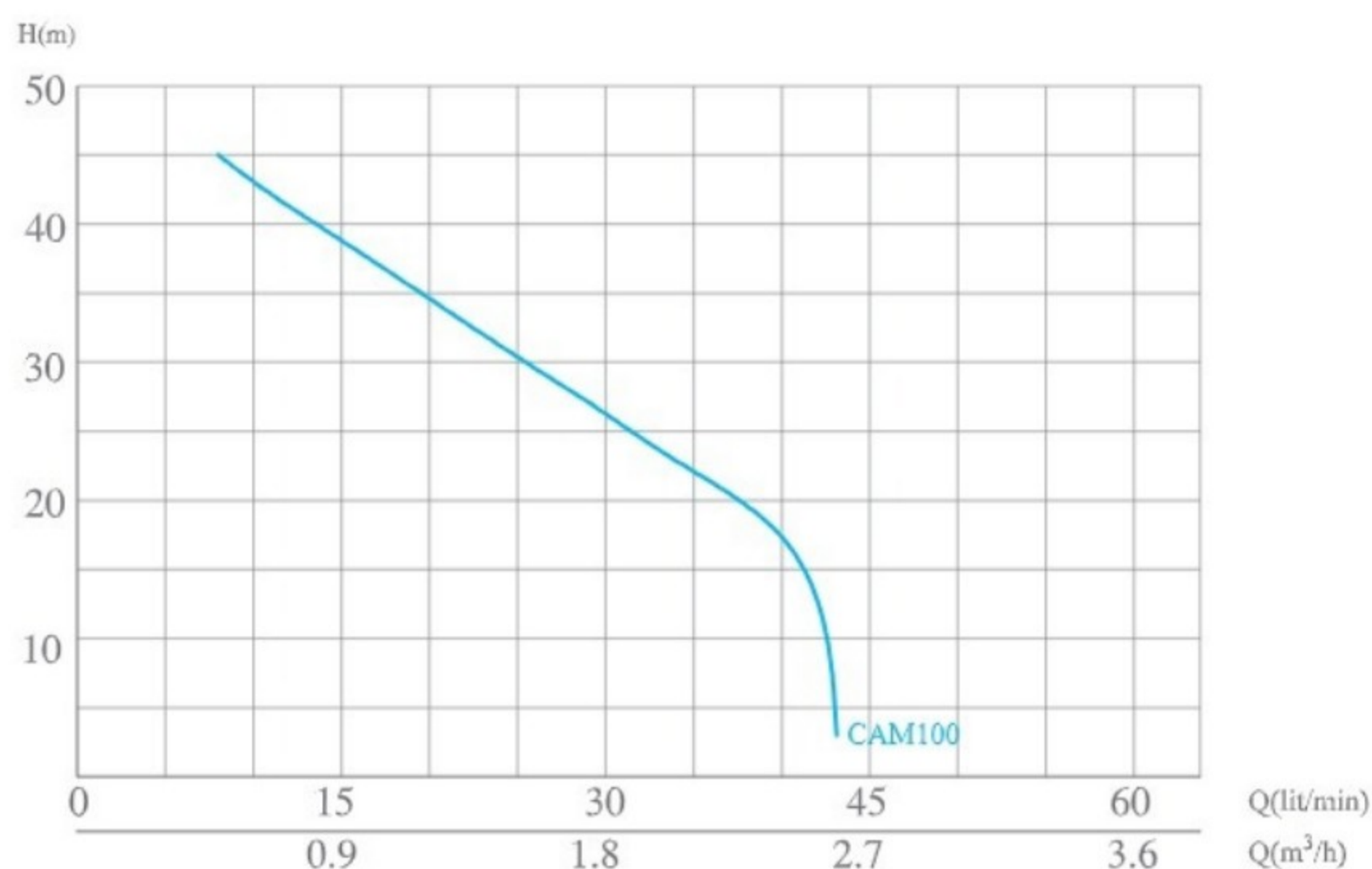
پمپ آب CAM100 علاوه بر عملکرد هیدرولیکی بالا، توان تأمین فشار قابل توجهی را دارند. به همین دلیل این مدل پمپ گریز از مرکز قابلیت مکش حتی از آبهای مخلوط با هوا را دارند. این پمپ برای مکش و توزیع آب از مخازن کوچک و متوسط در مصارف خانگی و کشاورزی مناسب می باشد.

شرایط کاری

- حداکثر دمای مجاز محیط کار 40°C
- حداکثر دمای مجاز سیال مصرفی 60°C
- ظرفیت مکش مناسب در دبی های کم و زیاد
- حداکثر قدرت مکش آب ۸ متر

خصوصیات ساختمان پمپ

- بدنه از جنس چدن
- الکتروموتور القایی از نوع تک فاز دو قطب 2850 rpm
- آب بند مکانیکی از جنس (کربن/سرامیک/NBR)
- شفت از جنس فولاد ضد زنگ
- دارای محافظ حرارتی
- درجه حفاظتی IP44
- کلاس عایقی F





ELECTROGEN

SPINNING YOUR WORLD

Water Pumps

www.electrogenco.com

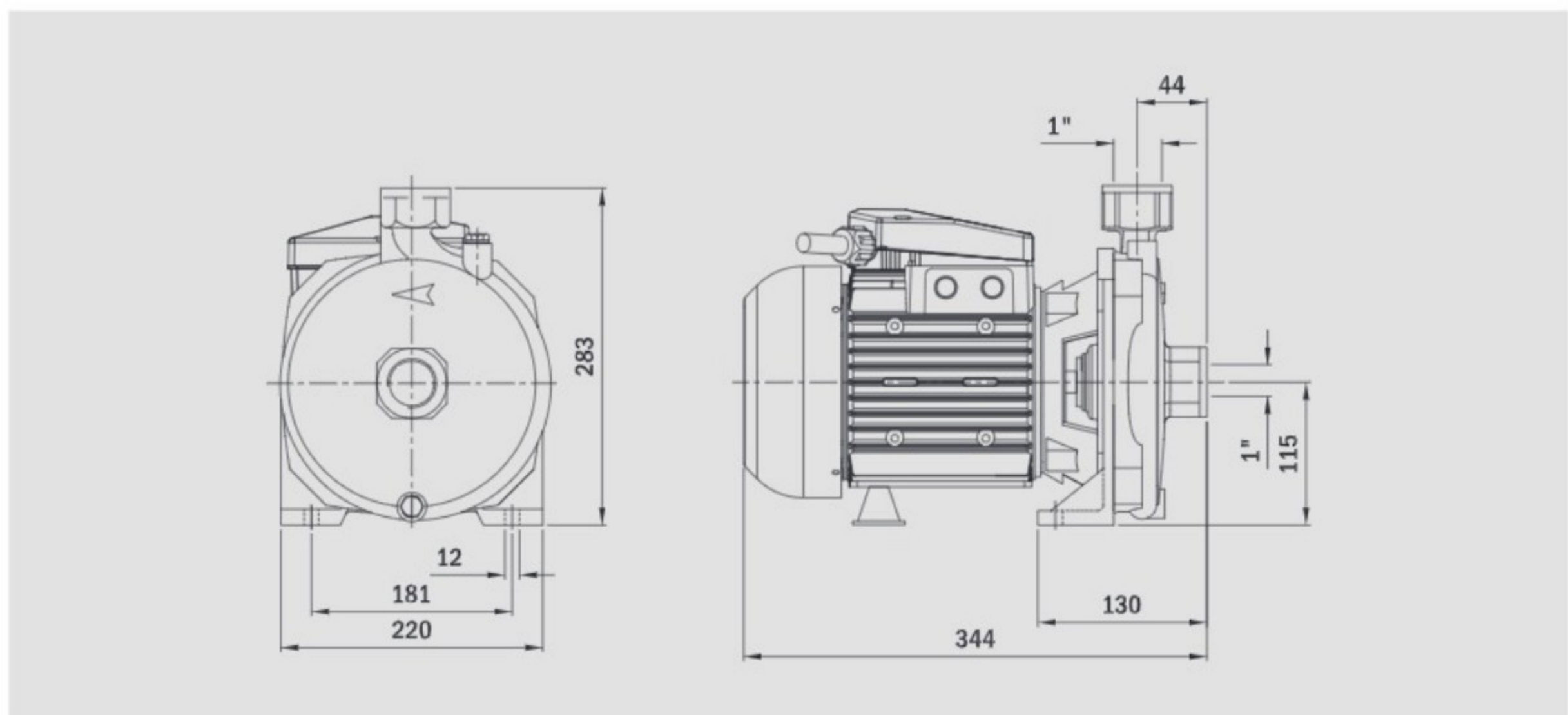


پمپ آب گریز از مرکز

CM210



Model	Single Phase	Intlet/Outlet	Power		Q										
			Hp	W		m ³ /h	0	1.2	1.8	2.4	3.0	3.6	4.2	4.8	5.4
						Lit/min	0	20	30	40	50	60	70	80	90
CM210		G1"/G1"	2	1.5	H	m	41	40	39	38	37	36	35	33	32





ELECTROGEN

SPINNING YOUR WORLD

Water Pumps

www.electrogenco.com



ELECTROGEN

پمپ آب گریز از مرکز

CM210

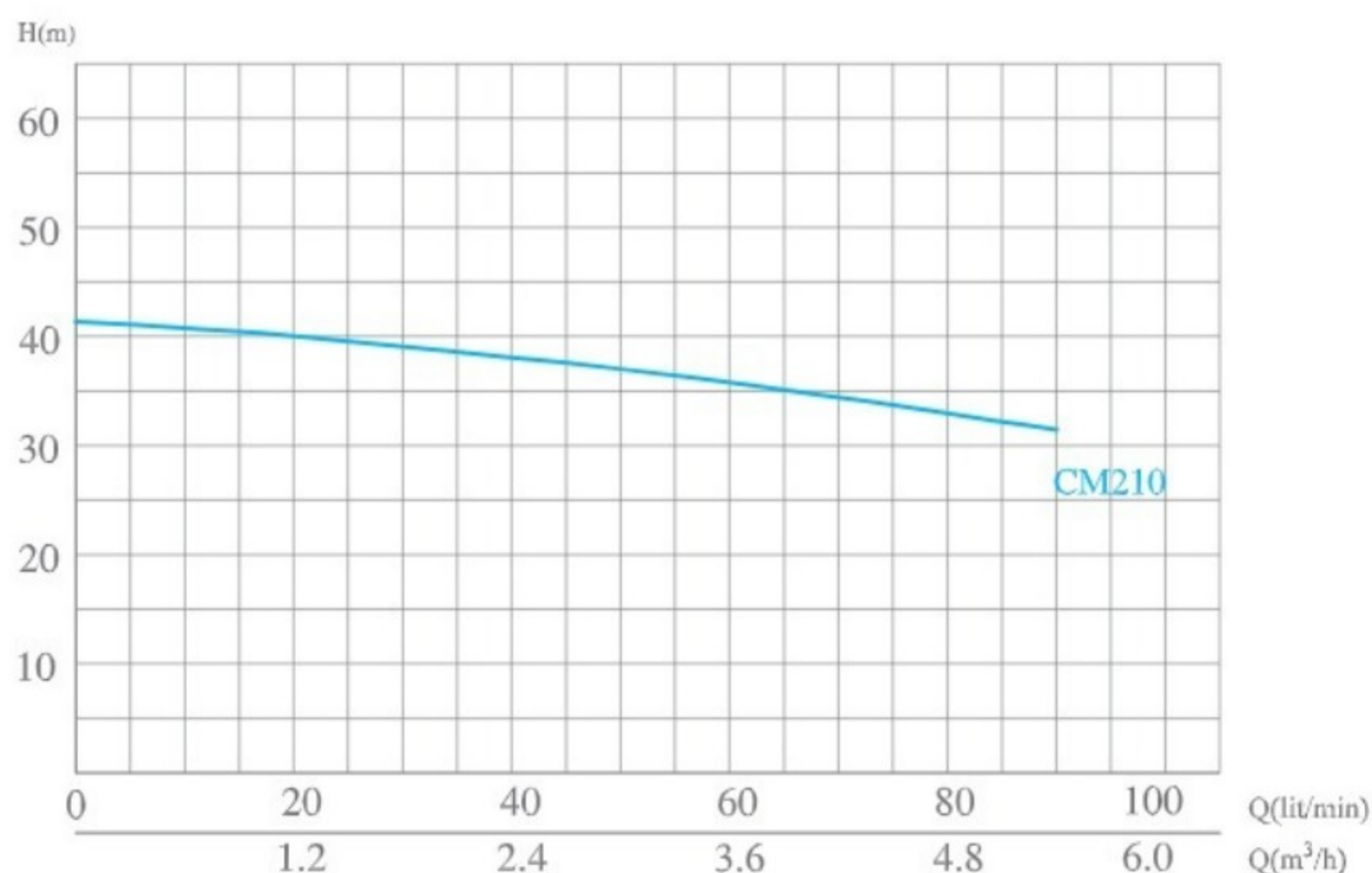
پمپ آب گریز از مرکز، تک پروانه ای CM210 طیف وسیعی از ظرفیتهای مورد نیاز در مصارف خانگی، کشاورزی و صنعتی را پوشش می دهد. این پمپ ها در سیستم توزیع اتوماتیک با مخازن ساینز کوچک و متوسط برای سیستمهای آبیاری قطره ای و سیلابی در باغها و مصارف کشاورزی جهت افزایش فشار سیستم در کانالها استفاده می شوند. این نوع از پمپ ها قابل اطمینان، ساده و بی صدا و دارای هزینه نگهداری نسبتاً پایینی هستند.

شرایط کاری

- حداکثر دمای مجاز محیط کار 40°C
- حداکثر دمای مجاز سیال مصرفی 60°C
- ظرفیت مکش مناسب در دبی های کم و زیاد
- حداکثر قدرت مکش ۷ متر

خصوصیات ساختمان پمپ

- بدنه از جنس چدن
- الکتروموتور القایی از نوع تک فاز دو قطب 2850 rpm
- آب بند مکانیکی از جنس (کربن/سرامیک/NBR)
- شفت از جنس فولاد ضد زنگ
- دارای محافظ حرارتی
- درجه حفاظتی IP44
- کلاس عایقی F





ELECTROGEN

SPINNING YOUR WORLD

Water Pumps

www.electrogenco.com

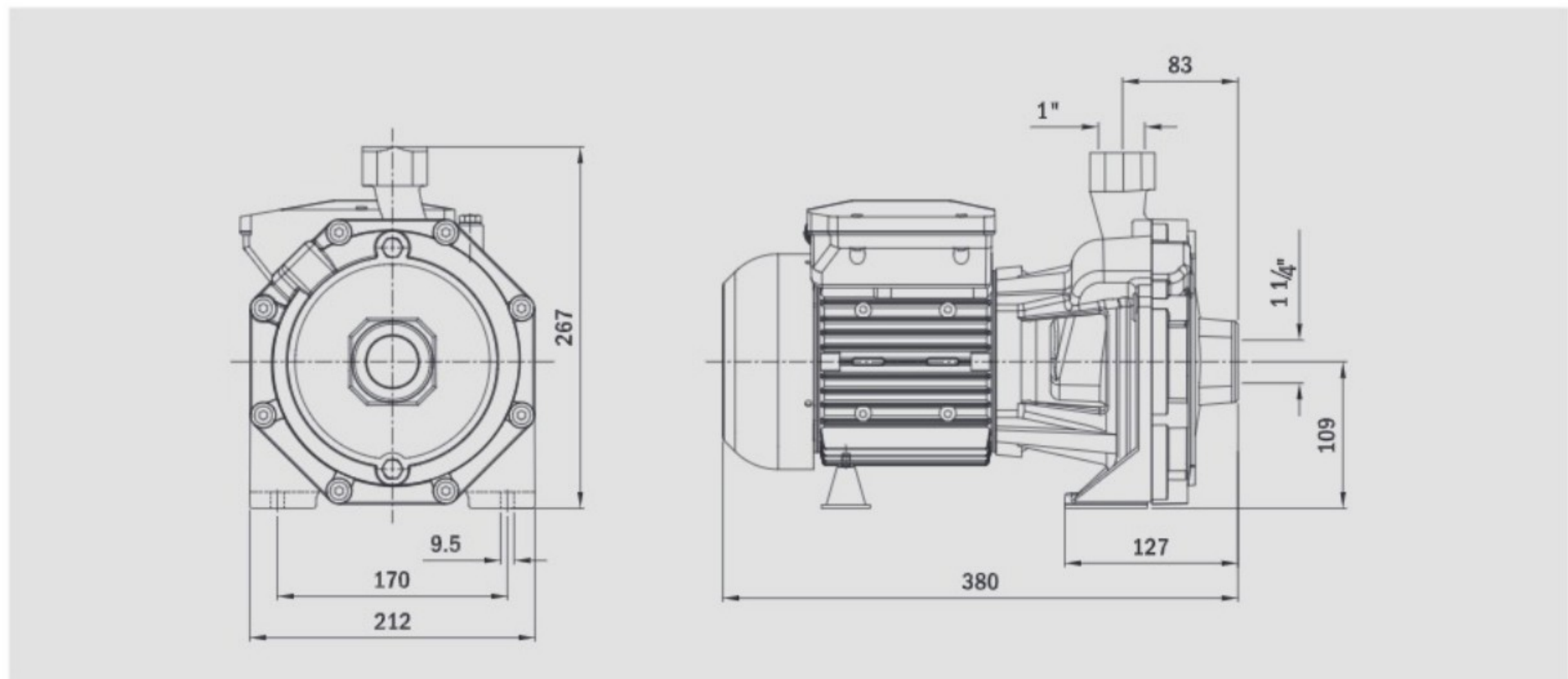


پمپ آب گریزاز مرکز

CB210



Model	Single Phase	Intlet/Outlet	Power		Q											
			Hp	W		m ³ /h	0	1.2	1.8	2.4	3.0	3.6	4.2	4.8	5.4	6.0
						Lit/min	0	20	30	40	50	60	70	80	90	100
CB210		G1 1/4"/G1"	2	1.5	H	m	58	55	54	52	51	49	47	45	41	38





ELECTROGEN

SPINNING YOUR WORLD

Water Pumps

www.electrogenco.com



ELECTROGEN

پمپ آب گریز از مرکز

CB210

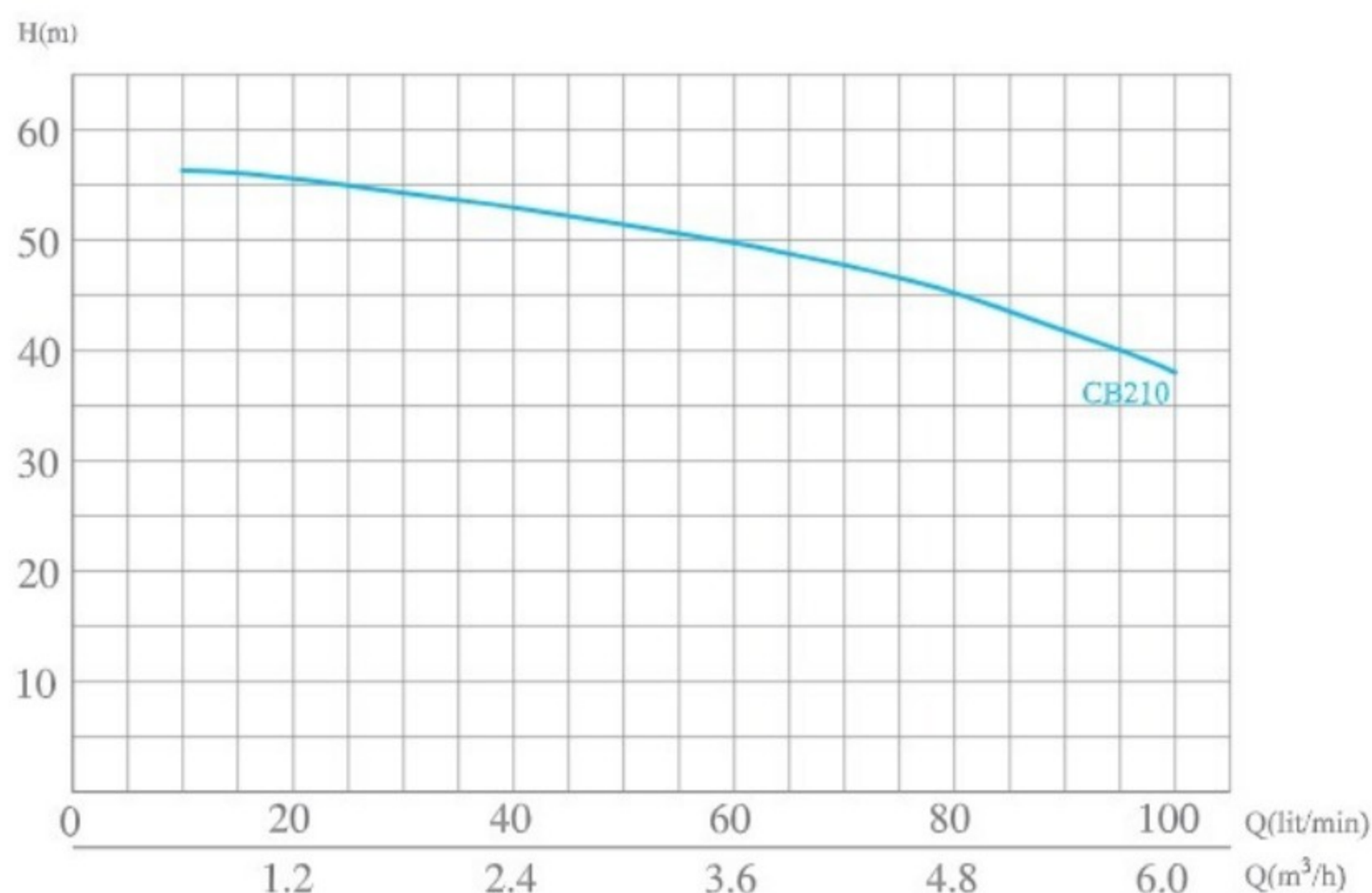
پمپ آب گریز از مرکز CB210، دو پروانه، طیف وسیعی از ظرفیتهای مورد نیاز در مصارفی چون خانگی، کشاورزی و صنعتی را پوشش می دهد. این مدل پمپ ها دارای دو پروانه هستند که فشار قابل توجهی را برای سیال مصرفی تأمین میکنند.

شرایط کاری

- حداکثر دمای مجاز محیط کار 40°C
- حداکثر دمای مجاز سیال مصرفی 60°C
- حداکثر فشار عملکرد 10 bar

خصوصیات ساختمان پمپ

- بدنه از جنس چدن
- الکتروموتور القایی از نوع تک فاز دو قطب 2850 rpm
- آب بند مکانیکی از جنس (کربن/سرامیک/NBR)
- شفت از جنس فولاد ضد زنگ
- دارای محافظ حرارتی
- درجه حفاظتی IP44
- کلاس عایقی F





ELECTROGEN

SPINNING YOUR WORLD

Water Pumps

www.electrogenco.com